





УСТРОЙСТВО УПРАВЛЕНИЯ ПРОГРАММИРУЕМОЕ КОМФОРТ

Руководство по эксплуатации

г. Санкт-Петербург
2020 г.

Символы и надписи, использованные для маркировки

	Маркировка изготовителя
	Маркировка года и месяца изготовления
SN	Заводской номер
	Знак соответствия требованиям технических регламентов Таможенного союза
IPX0	Код степени защиты
220 В ~	Номинальное напряжение электропитания 220 В, переменный однофазный ток
380 В ~	Номинальное напряжение электропитания 380 В, переменный трехфазный ток
50 Гц	Номинальная частота электропитания 50 Гц
	Обратитесь к руководству по эксплуатации

Содержание

1	ПРИНЯТЫЕ СОКРАЩЕНИЯ И ТЕРМИНЫ	4
2	ОСНОВНЫЕ СВЕДЕНИЯ.....	5
2.1	Основные технические характеристики	6
2.2	Органы управления и индикации.....	7
3	МЕРЫ БЕЗОПАСНОСТИ ПРИ МОНТАЖЕ И ЭКСПЛУАТАЦИИ УСТРОЙСТВА	9
4	МОНТАЖ И ПОДКЛЮЧЕНИЕ УСТРОЙСТВА.....	10
4.1	Размещение модулей Устройства.....	10
4.2	Размещение датчиков температуры и влажности	14
4.3	Электрические подключения	16
4.4	Коды ошибок и устранение неполадок	24
5	РАБОТА ЧЕРЕЗ ПУЛЬТ УПРАВЛЕНИЯ	25
5.1	Подготовка к работе, включение и управление	25
5.2	Старт.....	26
5.3	Отложенный старт (включение по таймеру)	26
5.4	Работа электронагревателя и парогенератора в режиме термостатирования.....	27
5.5	Управление освещением и вентиляцией	28
5.6	Выключение.....	28
5.7	Блокировка пульта управления	29
6	ПОДГОТОВКА К РАБОТЕ ЧЕРЕЗ WI-FI	30
6.1	Перевод в режим «Точка доступа».....	30
6.2	Настройка подключения к местной Wi-Fi-сети	31
6.3	Смена логина/пароля пользователя (авторизационных данных)	32
6.4	Перенастройка при подключении к новой Wi-Fi-сети.....	34
7	УДАЛЕННАЯ РАБОТА ЧЕРЕЗ WI-FI.....	35
7.1	Автоматическая работа	35
7.2	Работа под ручным управлением через web-интерфейс	35
8	УДАЛЕННАЯ РАБОТА ЧЕРЕЗ МОБИЛЬНОЕ ПРИЛОЖЕНИЕ «НЕВОТОН АВТОМАТИКА»	38
9	ПРАВИЛА ХРАНЕНИЯ	43
10	РЕКОМЕНДАЦИИ ПО ТЕХНИЧЕСКОМУ ОБСЛУЖИВАНИЮ И УТИЛИЗАЦИИ	43
11	КОМПЛЕКТНОСТЬ.....	43
12	ГАРАНТИИ ИЗГОТОВИТЕЛЯ.....	44
13	СВИДЕТЕЛЬСТВО О ПРИЕМКЕ	44

Настоящее руководство по эксплуатации содержит технические данные, а также сведения, необходимые для правильной эксплуатации устройства управления программируемого Комфорт (далее – Устройство).

В связи с постоянной работой по усовершенствованию Устройства, повышающей его надежность, в его конструкцию могут быть внесены незначительные изменения, не отражённые в настоящем руководстве по эксплуатации и не ухудшающие работоспособность изделия.

Помимо изучения настоящего руководства по эксплуатации, при работе с Устройством, также следует руководствоваться документацией на используемые, совместно с Устройством, приборы: электронагреватель-каменка и парогенератор.

1 ПРИНЯТЫЕ СОКРАЩЕНИЯ И ТЕРМИНЫ

API – англ. application programming interface, набор готовых команд, вводимых пользователем в программном интерфейсе Устройства;

ID – числовой идентификатор;

IP – уникальный сетевой адрес Устройства;

M2M – англ. machine-to-machine, машинно-машинное взаимодействие, позволяющее обмениваться устройствам информацией между собой;

MAC-адрес – уникальный идентификатор, присваиваемый изготовителем, каждому Устройству;

SSID – англ. service set identifier, идентификатор (буквенно-цифровое наименование) Wi-Fi-сети;

Wi-Fi-сеть – беспроводная локальная сеть, основанная на базе стандартов IEEE 802.11;

ПК – персональный компьютер;

Собственная Wi-Fi-сеть – Wi-Fi-сеть, «раздаваемая» Устройством, предназначенная для выполнения подключения к местной Wi-Fi-сети (задания SSID и пароля местной сети);

Термостатирование – автоматическое поддержание заданных значений температуры и влажности;

Местная Wi-Fi-сеть – Wi-Fi-сеть, в которой будет эксплуатироваться Устройство.

2 ОСНОВНЫЕ СВЕДЕНИЯ

Устройство управления программируемое КОМФОРТ предназначено для автоматического (в т.ч. удаленного) управления электронагревателями (электрическими печами–каменками) и парогенератором сауны, а также, поддержания в помещении сауны комфортного климата с заданными параметрами. Устройство, основываясь на показаниях датчиков, осуществляет автоматическое регулирование температуры и влажности (при наличии парогенератора) в помещении сауны – термостатирование, в течение заданного времени. Пульт управления позволяет местно и удаленно управлять работой электронагревателей, парогенератора, принудительной вентиляции, включением, отключением освещения и настройкой яркости диммируемого освещения.

Устройство состоит из четырех модулей: пульта управления, блока коммутации, датчика температуры. Пульт управления предназначен для управления Устройством (местного и удаленного). На лицевой панели пульта управления расположены кнопки управления, цифровой индикатор и светодиоды индикации. Цифровой индикатор предназначен для отображения различной информации, включая сообщения об ошибках. Пульт управления оснащен модулем беспроводной связи стандарта IEEE 802.11 (Wi-Fi), позволяющим удаленно управлять Устройством. Блок коммутации – это центральный модуль Устройства, к которому подключаются: пульт управления, нагревательные ТЭНы сауны, парогенератор, датчики температуры и влажности (датчик влажности, или дополнительный датчик температуры поставляются опционально), осветительные приборы (в т.ч. и диммируемые) и электропривод вытяжного вентилятора.

Управление Устройством может производиться:

- местно, с пульта управления;
- удаленно:
 - любым специализированным контроллером автоматики (автоматически);
 - пользователем, в ручном режиме, через пользовательский web-интерфейс или мобильное приложение «НЕВОТОН АВТОМАТИКА».

Устройство имеет следующие режимы работы:

- Работа с пульта управления;
- «Точка доступа» - только для настройки подключения к *местной Wi-Fi-сети*;
- Работа через Wi-Fi.

Блок коммутации и пульт управления предназначены для эксплуатации при температуре окружающего воздуха от плюс 5 до плюс 40 °С, при относительной влажности окружающего воздуха в помещении не более 95 % (при плюс 25 °С). Датчики температуры и влажности предназначены для эксплуатации при температуре окружающего воздуха от плюс 5 до плюс 120 °С, при относительной влажности окружающего воздуха в помещении до 100 % (при плюс 25 °С).

2.1 Основные технические характеристики

Характеристики питания Устройства:

- Напряжение питания Устройства..... от 198 до 242 В;
- Максимальный потребляемый ток, не более200 мА;
- Максимальная мощность подключаемого оборудования, не более:
 - электронагреватель (каменка) 17 кВт;
 - парогенератор 5 кВт;
 - привод вентилятора 1 кВт;
 - осветительные приборы 1 кВт;
 - регулируемые осветительные приборы¹0,4 кВт;

Диапазон температурных уставок..... от 40 до 120 °С
(с шагом 1 °С)

от 40 до 125 °С²;

Диапазон уставок влажности..... от 10 до 95
(с шагом 1 %);

Характеристики каналов информационного обмена:

- Спецификация радиоканала (Wi-Fi) IEEE 802.11 b/g/n;

Класс защиты от поражения электрическим током I

Массогабаритные показатели:

- Габаритные размеры блока коммутации, не более 240x295x60 мм;
- Габаритные размеры пульта управления, не более 150x145x25 мм;
- Габаритные размеры датчика температуры, не более 80x80x30 мм;
- Масса комплекта, не более 2,5 кг;

Заводские настройки первичной сетевой конфигурации:

- Сетевой первичный адрес Устройства [192.168.4.1](#)
- Пароль по умолчанию [nevoton1234](#)
- SSID собственной Wi-Fi-сети [Nevoton-X](#) (где X – группа цифр, количество цифр в группе может быть от 4 до 10).

¹ - регулировка яркости освещения возможна только для ламп накаливания (в т.ч. галогеновых);

² - расширенный диапазон, доступный через пользовательский web-интерфейс.

2.2 Органы управления и индикации

Внешний вид пульта управления Устройства показан на рис. 1. Ручное управление Устройством производится нажатиями на кнопки, расположенные на его лицевой панели.



Рисунок 1. Внешний вид пульта управления Устройства

Назначение органов индикации и управления (рис. 1) приведено в таблице 1.

Таблица 1. Маркировка и назначение органов индикации и управления

Поз.	Маркировка	Назначение
1	—	индикатор цифровой
2	«Wi-Fi»	индикатор «Wi-Fi», имеет три режима индикации: - горит постоянно – Устройство подключено к Wi-Fi сети; - мигает часто (вспышка раз в 1 с) – Устройство работает в режиме «Точка доступа»; - мигает редко (вспышка раз в 2 с) – нет подключения к Wi-Fi-сети.
3	«Нагреватель»	индикатор включения электронагревателя
4	«Вентиляция»	индикатор включения вентиляции
5	«Свет»	индикатор включения нерегулируемого освещения
6	«Свет диммер»	индикатор включения и яркости регулируемого освещения
7	«Влажность»	индикатор включения парогенератора
8	«Таймер»	индикатор включения таймера задержки

Продолжение таблицы 1

Поз.	Маркировка	Назначение
9	«Wi-Fi»	кнопка настройки подключения к сети Wi-Fi
10	«RESET»	кнопка перезапуска Устройства
11	«НАГРЕВАТЕЛЬ»	кнопка запуска управляющей программы
12	«ВРЕМЯ НАГРЕВА»	кнопка вкл/выкл режима редактирования длительности работы электронагревателей сауны. Длительное нажатие кнопки (5 с) осуществляет блокировку кнопок пульта управления от случайного нажатия
13	« – »	кнопка уменьшения значения настраиваемого параметра
14	«ВЕНТИЛЯЦИЯ»	кнопка вкл/выкл привода вентилятора
15	«ON/OFF»	кнопка вкл/выкл Устройства
16	«СВЕТ»	кнопка вкл/выкл нерегулируемого освещения
17	«ТАЙМЕР»	кнопка вкл/выкл настройки задержки, запуска и остановки управляющей программы
18	«+»	кнопка увеличения значения настраиваемого параметра
19	«ВЛАЖНОСТЬ»	кнопка вкл/выкл парогенератора
20	«СВЕТ ДИММЕР»	кнопка вкл/выкл и настройки яркости регулируемого освещения

3 МЕРЫ БЕЗОПАСНОСТИ ПРИ МОНТАЖЕ И ЭКСПЛУАТАЦИИ УСТРОЙСТВА

ВНИМАНИЕ!

Соблюдайте правила безопасности во время монтажа. Перед началом установки Устройства необходимо обесточить электрическую сеть. Заземление Устройства обязательно. Электромонтажные работы должны выполняться квалифицированным электриком в соответствии с действующими нормами и правилами.

ЗАПРЕЩАЕТСЯ:

- эксплуатировать неисправное Устройство, Устройство с внешними повреждениями. Неисправное Устройство может быть источником возгорания (как самого Устройства, так и подключенных к нему приборов и электропроводки);
- вскрывать и самостоятельно производить ремонт Устройства;
- укрывать чем-либо во время эксплуатации модули Устройства и электроприборы;
- использовать с Устройством неисправные электроприборы и оборудование;
- подключать к Устройству электроприборы с электрической мощностью больше допустимой;
- держать постоянно открытыми двери, окна и другие каналы утечки тепла, в помещении сауны во время работы Устройства.

ВНИМАНИЕ:

- не оставляйте без присмотра в помещении сауны детей и людей со слабым здоровьем;
- пребывание в помещении сауны с повышенной температурой воздуха может представлять опасность;
- длительность пребывания в помещении сауны зависит от индивидуальной переносимости тепла и уровня подготовки к процедурам;
- Устройство должно храниться и эксплуатироваться в соответствии с требованиями настоящего руководства по эксплуатации;
- соблюдайте требования по установке и эксплуатации электронагревательного оборудования, приведенные в документации на данное оборудование;
- не допускайте попадания влаги внутрь блока коммутации и пульта управления Устройства, оберегайте Устройство от сырости и ударов;
- питание Устройства и электроприборов, подключаемых к нему, должно осуществляться только от источников с рекомендованными характеристиками, отвечающих требованиям безопасности;
- подключение проводов электропитания к Устройству и к электроприборам должно проводиться в строгом соответствии с маркировкой клемм на блоке коммутации;
- не оставляйте открытым (со снятой крышкой) блок коммутации, подключенный к электрическим цепям;
- эксплуатировать Устройство в соответствии с требованиями, приведенными в данном руководстве по эксплуатации;
- использовать Устройство строго по назначению.

4 МОНТАЖ И ПОДКЛЮЧЕНИЕ УСТРОЙСТВА

4.1 Размещение модулей Устройства

Блок коммутации является центральным модулем Устройства, к которому подключаются другие его функциональные модули, а также электроприборы. Место установки блока коммутации рекомендуется выбирать исходя из близости расположения электрощита/распределительной коробки сети переменного тока в помещении, или вблизи выхода наружу электрических цепей скрытой проводки, снабжающих электроэнергией электроприборы.

Помещения, в которых устанавливаются пульт управления и блок коммутации, должны быть сухими. Не рекомендуется размещать указанные блоки в помещениях с влажностью, а также температурой воздуха, превышающих предельно допустимые значения, установленные для данных блоков (не допускается устанавливать их в сауну, в душевую или в ванную комнату).

Блок коммутации и пульт управления предназначены для монтажа на вертикальную поверхность (на стену). Не допускается размещение их в плохо вентилируемых местах (в нише, в шкафу, в стене и т. д.). Расстояние от блока коммутации до пола должно быть не менее 500 мм, до горизонтальной поверхности над ним (полки, потолка и т. д.) – не менее 300 мм.

Пульт управления рекомендуется монтировать у входа в помещение, в котором поддерживают заданный климат. При выборе места размещения пульта управления особое внимание следует уделять обеспечению доступности и удобству пользования им. Пульт управления не имеет собственного источника электропитания. Электропитание подается на него от блока коммутации, которым он управляет.

Для монтажа модулей Устройства в комплект поставки входят три **монтажных комплекта**:

- **А** – применяется для монтажа пульта управления. Состоит из 3-х винтов самонарезающих, 3-х нейлоновых дюбелей и съемного основания.
- **Б** – применяется для монтажа датчиков температуры и влажности. Состоит из 4-х винтов самонарезающих.
- **В** – применяется для монтажа блока коммутации. Состоит из 4-х винтов самонарезающих, 4-х втулок резиновых, 4-х нейлоновых дюбелей.

Пульт управления рекомендуется размещать на уровне глаз взрослого человека (на расстоянии от пола от 1500 до 1800 мм). Пульт управления устанавливается на предварительно закрепленное на стене 3-мя винтами самонарезающими, съемное основание из монтажного комплекта А, через которое выведен кабель пульта управления (рис. 2). Приложить пульт управления к стене таким образом, чтобы в вырез на задней стенке пульта поместилось съемное основание, и задняя стенка пульта управления прилегала к стене. После чего, нажать сверху на пульт управления для фиксации пульта управления в съемном основании. Убедиться в фиксации пульта управления.

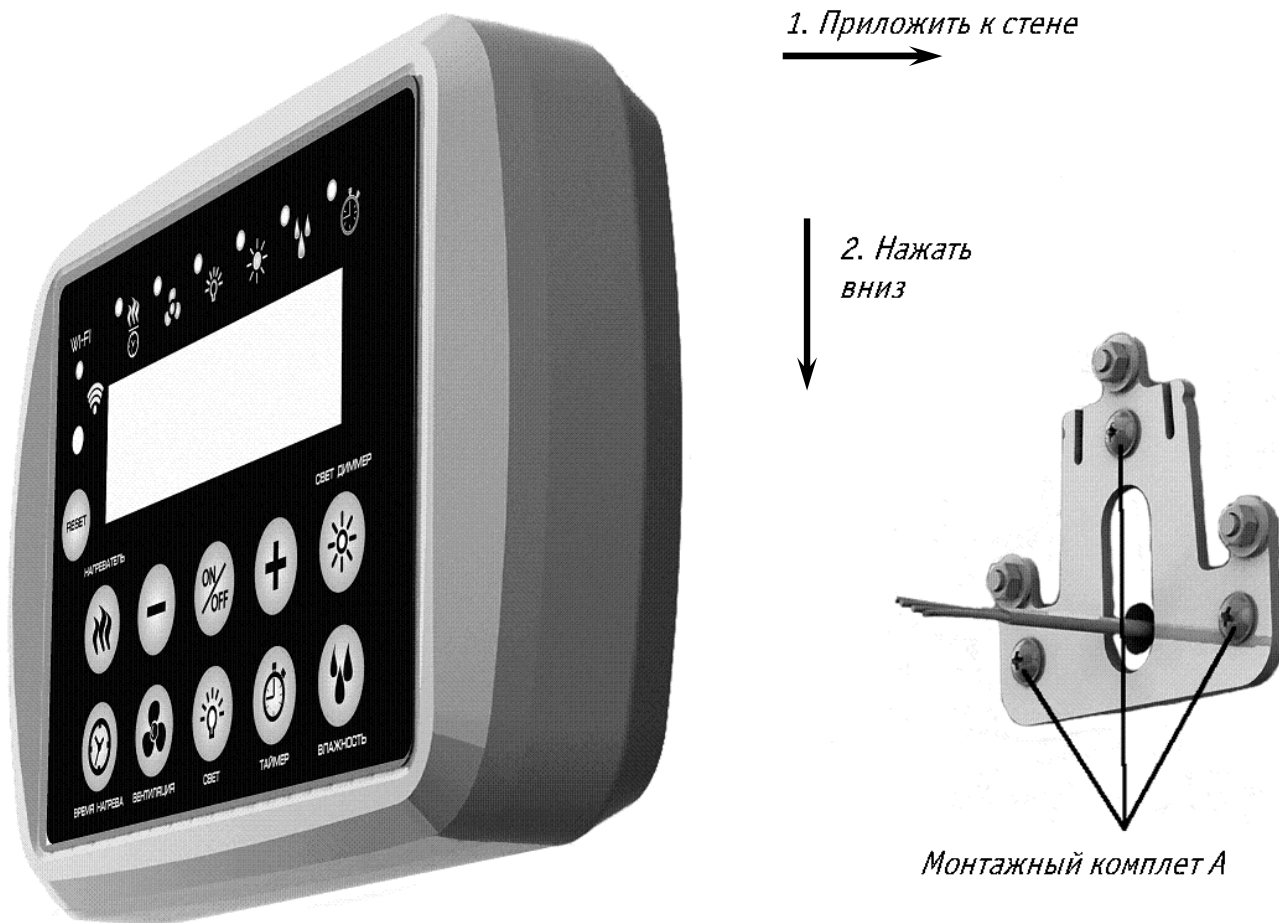


Рисунок 2. Крепление пульта управления

Датчики температуры и влажности крепятся с использованием монтажного комплекта Б (каждый датчик крепится 2-мя винтами самонарезающими, рис. 3). Рекомендации по размещению датчиков температуры и влажности приведены в п. 4.2.

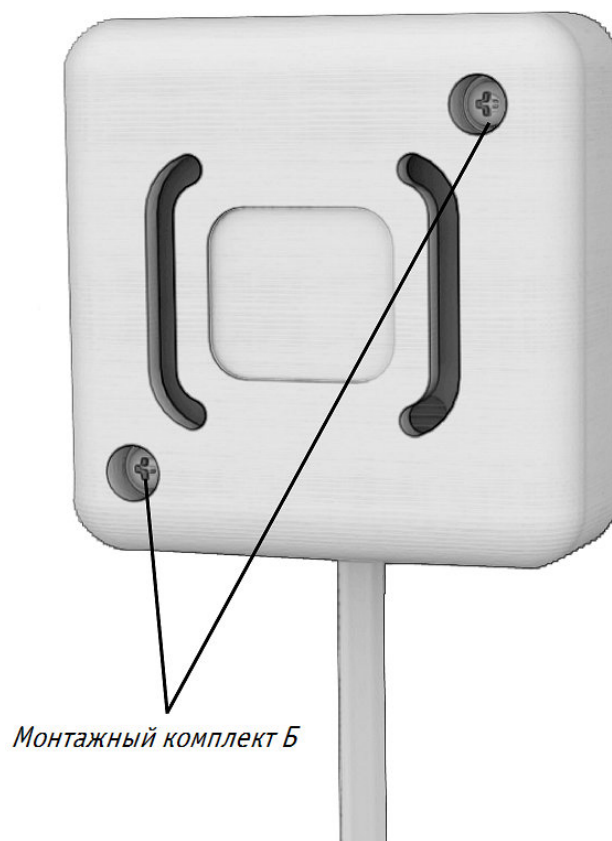


Рисунок 3. Крепление датчиков температуры и влажности

Монтаж блока коммутации к стене производится в 4-х местах с использованием монтажного комплекта В, самонарезающими винтами, через штатные отверстия в корпусе, с применением резиновых втулок (рис. 5), для чего предварительно требуется демонтировать съемную крышку блока коммутации (крепится к корпусу блока двумя винтами, расположенными в нижней части блока, рис. 4). Блок коммутации поставляется с нанесенной защитной пленкой, предохраняющей корпус от царапин.

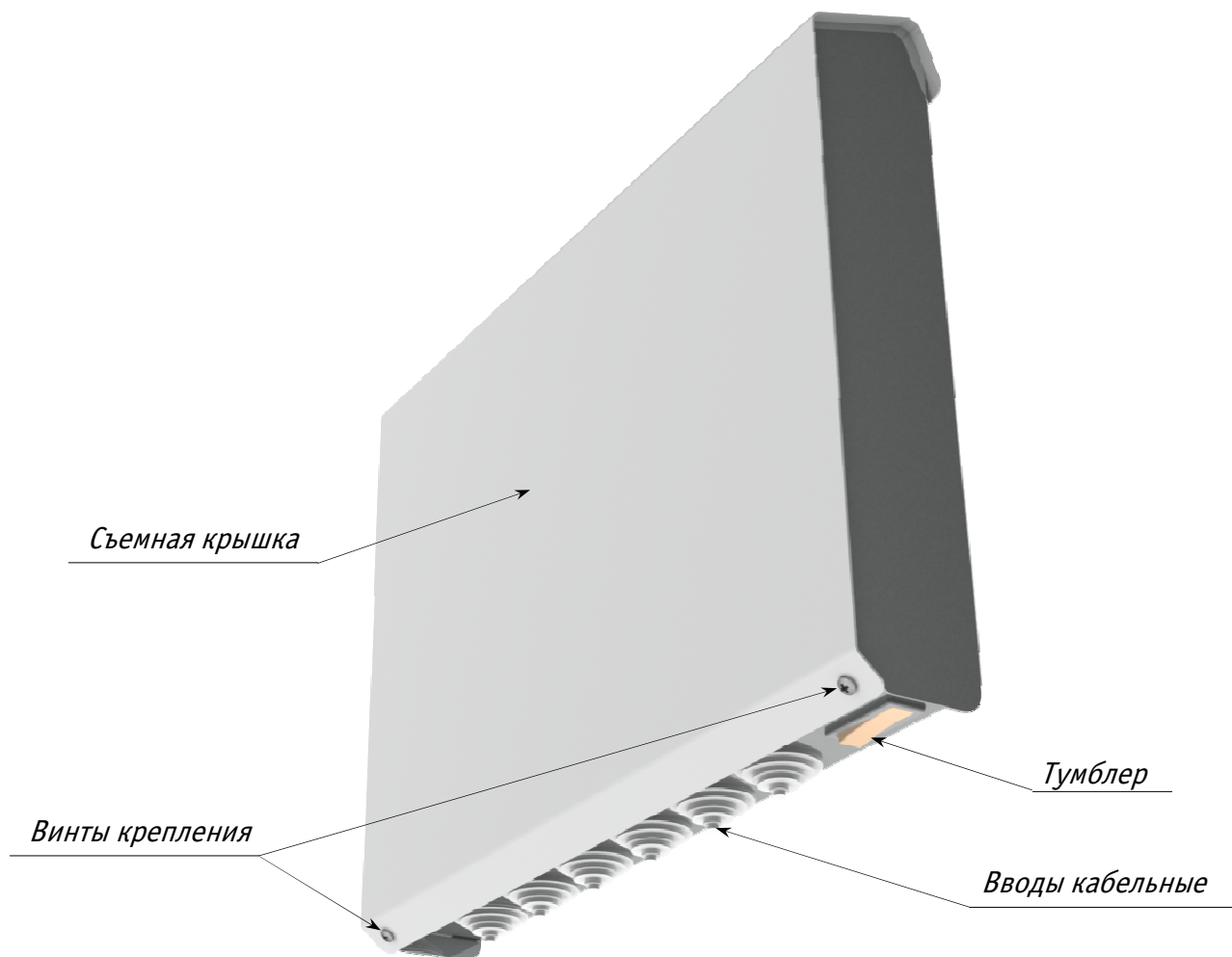


Рисунок 4. Блок коммутации

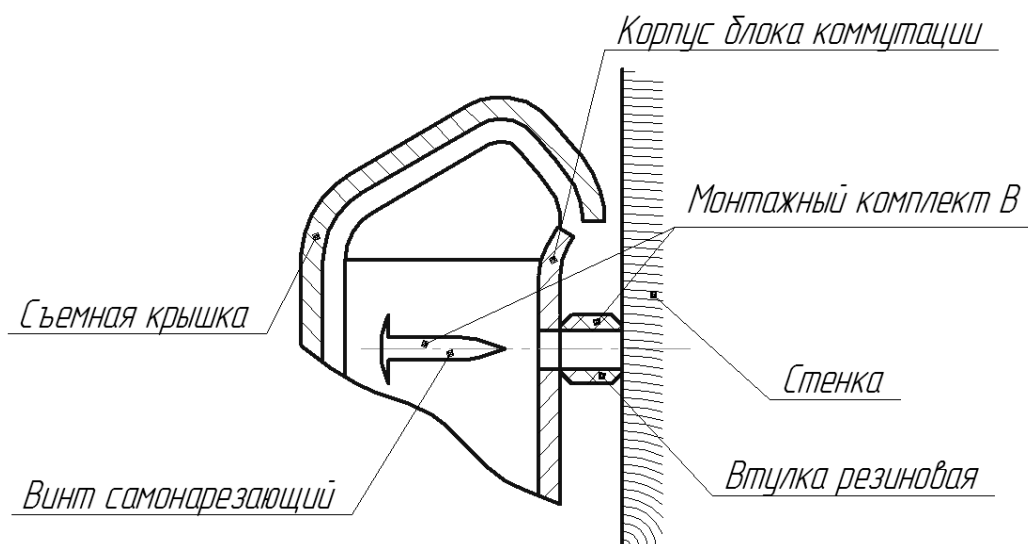


Рисунок 5. Крепление блока коммутации

4.2 Размещение датчиков температуры и влажности

ВНИМАНИЕ!

Помните, что правильное размещение датчика температуры и соблюдение рекомендаций по эксплуатации может обеспечить защиту электронагревательного прибора от перегрева, в случае отсутствия у электронагревательного прибора собственной тепловой защиты. Датчики температуры и влажности (опционально) Устройства размещаются в помещении сауны, где расположены электронагревательные приборы.

При размещении датчика температуры приходится учитывать множество факторов, влияющих на точность поддержания температуры воздуха в помещении. В отдельных случаях, для уточнения места его установки может потребоваться проведение предварительных измерений.

Места установки датчиков (в большинстве случаев) выбираются исходя из следующих рекомендаций:

а) для датчика температуры:

- при размещении электронагревателя на стене – датчик температуры устанавливать на стене, вертикально над центром электронагревателя, на расстоянии 100 мм от потолка (рис. 6, вариант I);

- при размещении электронагревателя на полу датчик температуры закрепить:

- на стене, вертикально над серединой длинной стороны электронагревателя, на расстоянии 100 мм от потолка (рис. 6, вариант II);
- на потолке, над электронагревателем, на линии, параллельной продольной оси электронагревателя, на расстоянии от края электронагревателя (рис. 6, вариант III) В – от 100 до 200 мм.

- расстояние от ближайшего воздухозаборника вентиляции до места крепления датчика температуры должно быть не меньше 1000 мм.

б) для датчика влажности:

- размещается на стене, ближайшей к месту размещения людей и максимально удаленной от электронагревателя, на расстоянии не менее 1300 мм от пола, и не менее 300 мм от потолка.

Размеры А – рекомендованные изготовителем установочные размеры для размещения электронагревателя, приведенные в эксплуатационной документации.

Размер В – от 100 до 200 мм.

Пример установки датчиков температуры и влажности в помещении сауны приведен на рис. 6.

ВНИМАНИЕ! СОБЛЮДАЙТЕ ОСТОРОЖНОСТЬ ПРИ КРЕПЛЕНИИ ДАТЧИКОВ ТЕМПЕРАТУРЫ И ВЛАЖНОСТИ К СТЕНЕ, Т.К. КОРПУСА ДАТЧИКОВ ХРУПКИЕ, ВЫПОЛНЕНЫ ИЗ НАТУРАЛЬНОГО МАССИВА ДЕРЕВА.

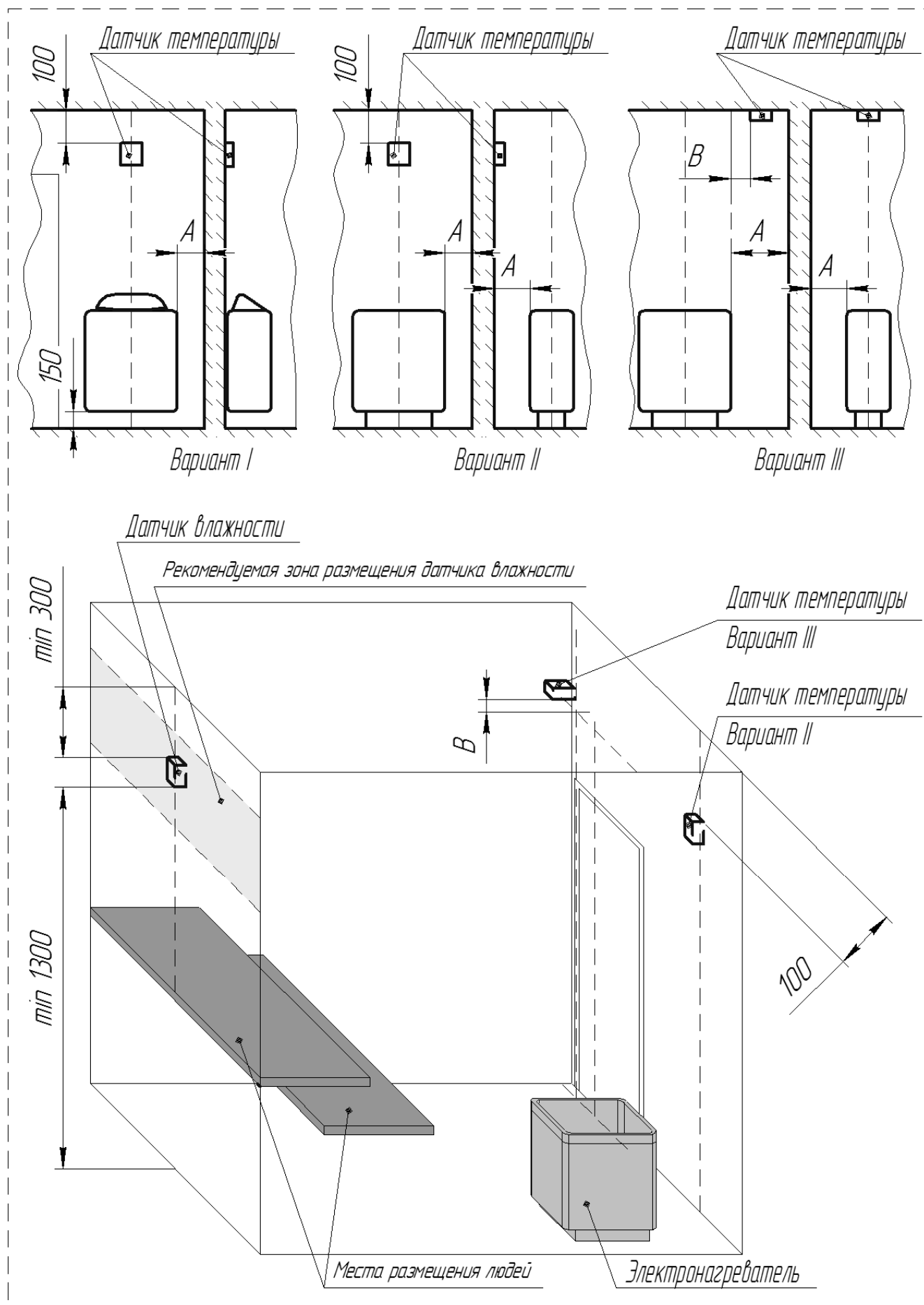


Рисунок 6. Общие рекомендации по размещению датчиков температуры и влажности в помещении сауны

4.3 Электрические подключения

При работе Устройства к нему может быть подключен дополнительный датчик температуры/влажности.

Схема соединения модулей Устройства представлена на рис. 7. Съемная защитная крышка блока коммутации на рисунках не показана.

Назначение клемм и их обозначения приведены в таблице 2.

Таблица 2. Таблица подключений

Колодка	Клемма	Назначение	Цветовая маркировка проводов
PANEL/ ПАНЕЛЬ	D+	Клемма D+ пульта управления	-
	D-	Клемма D- пульта управления	-
	+24V	Клемма +24V пульта управления	-
	GND	Клемма GND пульта управления	-
X3	V-	Датчик влажности	Белый
	Clock	Датчик влажности	Черный
	Data	Датчик влажности	Синий
	V+	Датчик влажности	Коричневый
X4	-	Датчик температуры	Белый и черный
	-	Датчик температуры	Коричневый и синий
X9	Phase1	Электронагреватель	-
	Dimmer	Диммируемый источник освещения	-
	Neutral	Нейтраль	-
	Line1	Фаза 1	-
	Neutral	Нейтраль	-
	Fun	Привод вентилятора	-
X10	Light	Источник освещения	-
	Neutral	Нейтраль	-
	Steam	Парогенератор	-
	Neutral	Нейтраль	-
	Phase2	Электронагреватель	-
	Neutral	Нейтраль	-
X11	Neutral	Нейтраль	-
	Line2	Фаза 2	-
	Phase3	Электронагреватель	-
	Neutral	Нейтраль	-
	Neutral	Нейтраль	-
	Line3	Фаза 3	-
Защитное заземление PE	4-х контактная клеммная колодка для подключения защитного заземления установлена (на два контакта) на съемную крышку блока коммутации. Еще на один контакт клеммной колодки заведен проводник заземления платы блока коммутации. На свободный контакт подключается шина защитного заземления от сетевого источника электропитания.		

Подключение пульта управления к блоку коммутации осуществляется поставляемым в комплекте 4-х жильным проводом, который подключается на клеммы D+, D-, +24V и GND (расположены на задней стенке) пульта управления и, соответствующие клеммы разъема PANEL/ПАНЕЛЬ, расположенного на плате блока коммутации. Датчик температуры подключается к блоку коммутации через разъем X4. Дополнительный датчик температуры/влажности подключается к блоку коммутации через разъем X3. Подключение датчиков согласно рис. 7.

Вентиляционный прибор и осветительные приборы подключаются к Устройству через разъемы X9 – X11 блока коммутации, как показано на рис. 8 и рис. 9.

Электронагревательный прибор может подключаться к Устройству либо напрямую, с питанием переменным током по схемам, приведенным на рис. 10 и рис. 11, либо опосредованно (с внешним питанием) по схеме, представленной на рис. 12.

Подключение парогенератора осуществляется согласно схеме, приведенной на рис. 13.

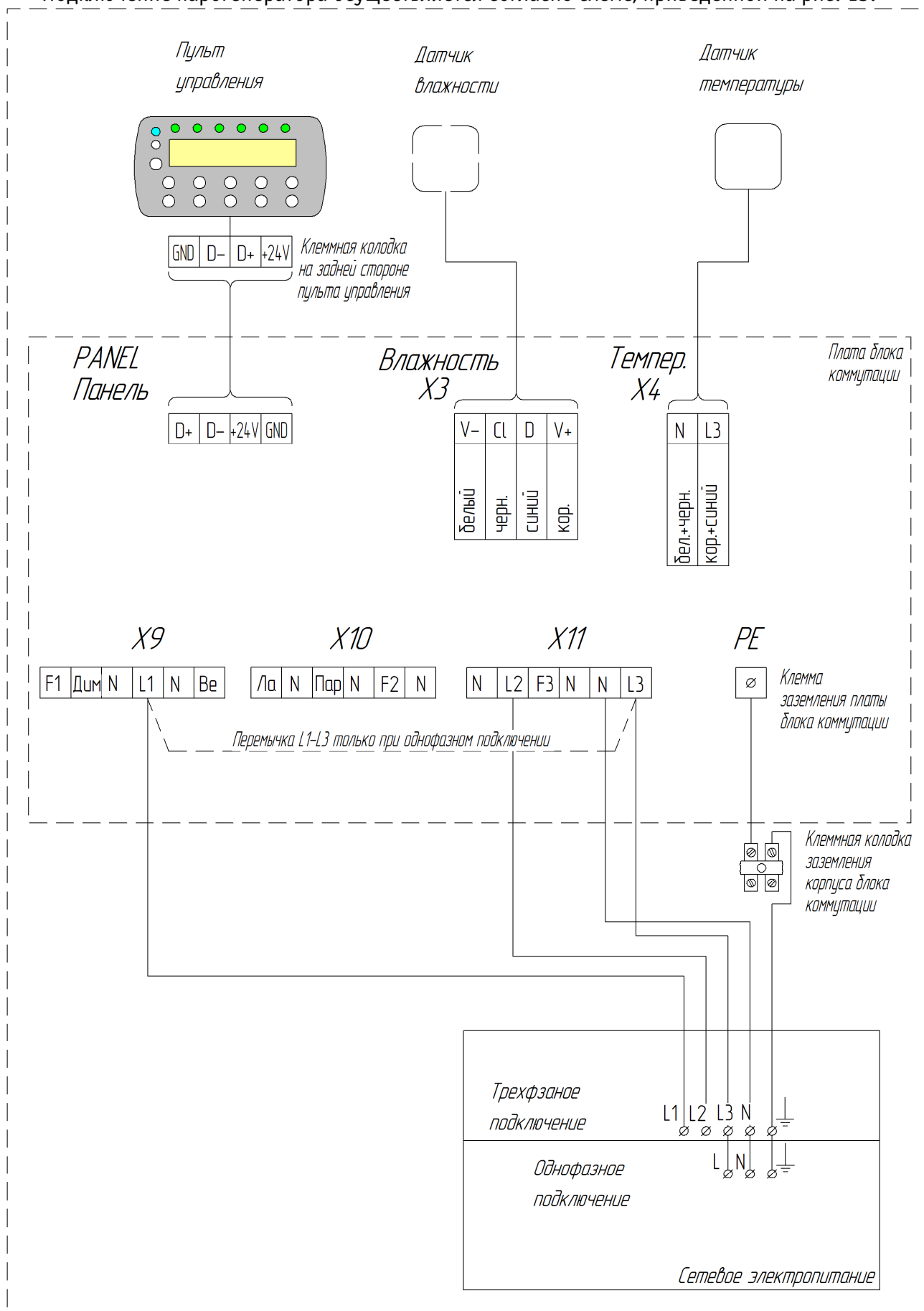


Рисунок 7. Схема соединений модулей Устройства

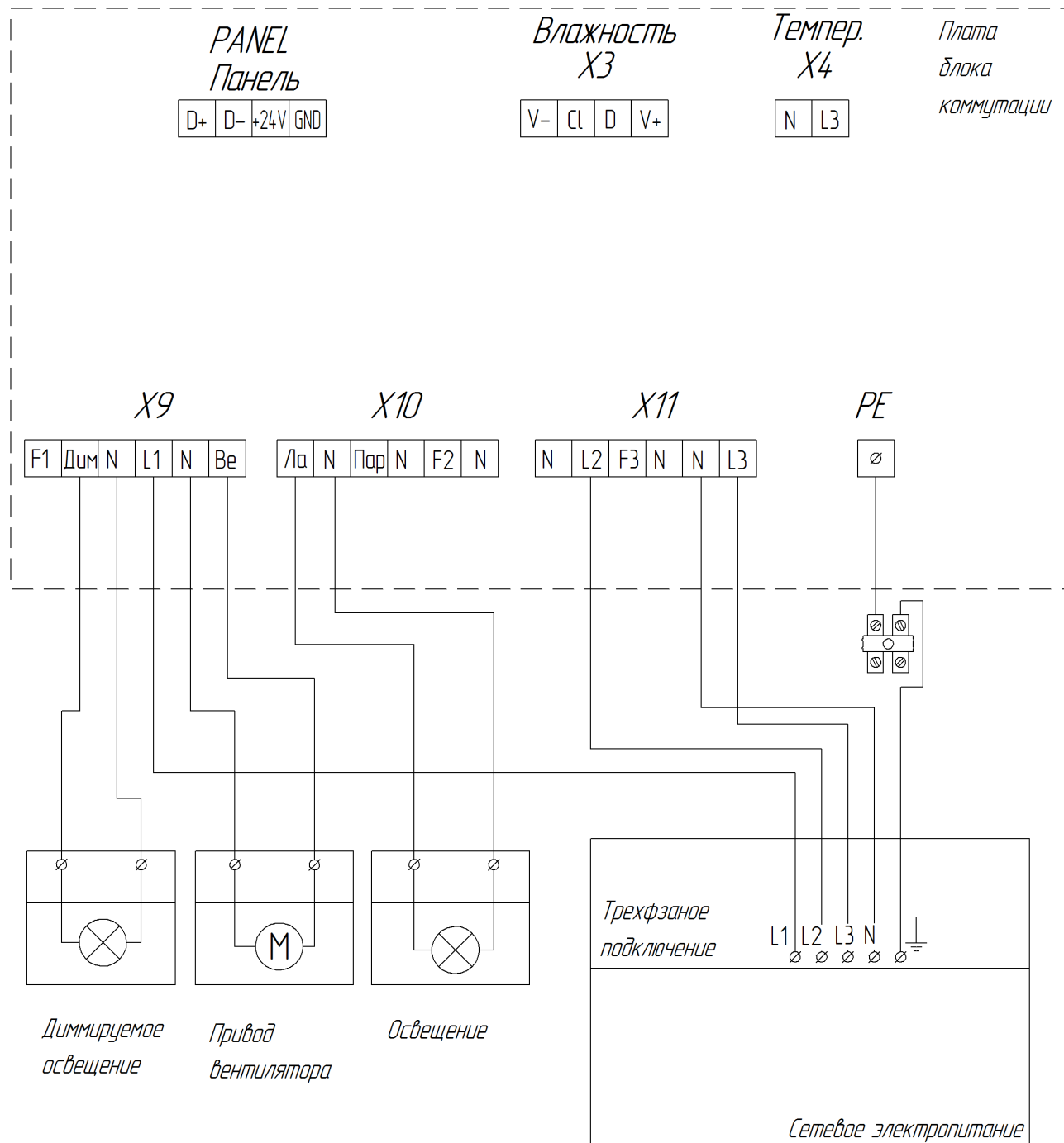


Рисунок 8. Схема подключения привода вентилятора и осветительных приборов при трехфазной схеме питания Устройства

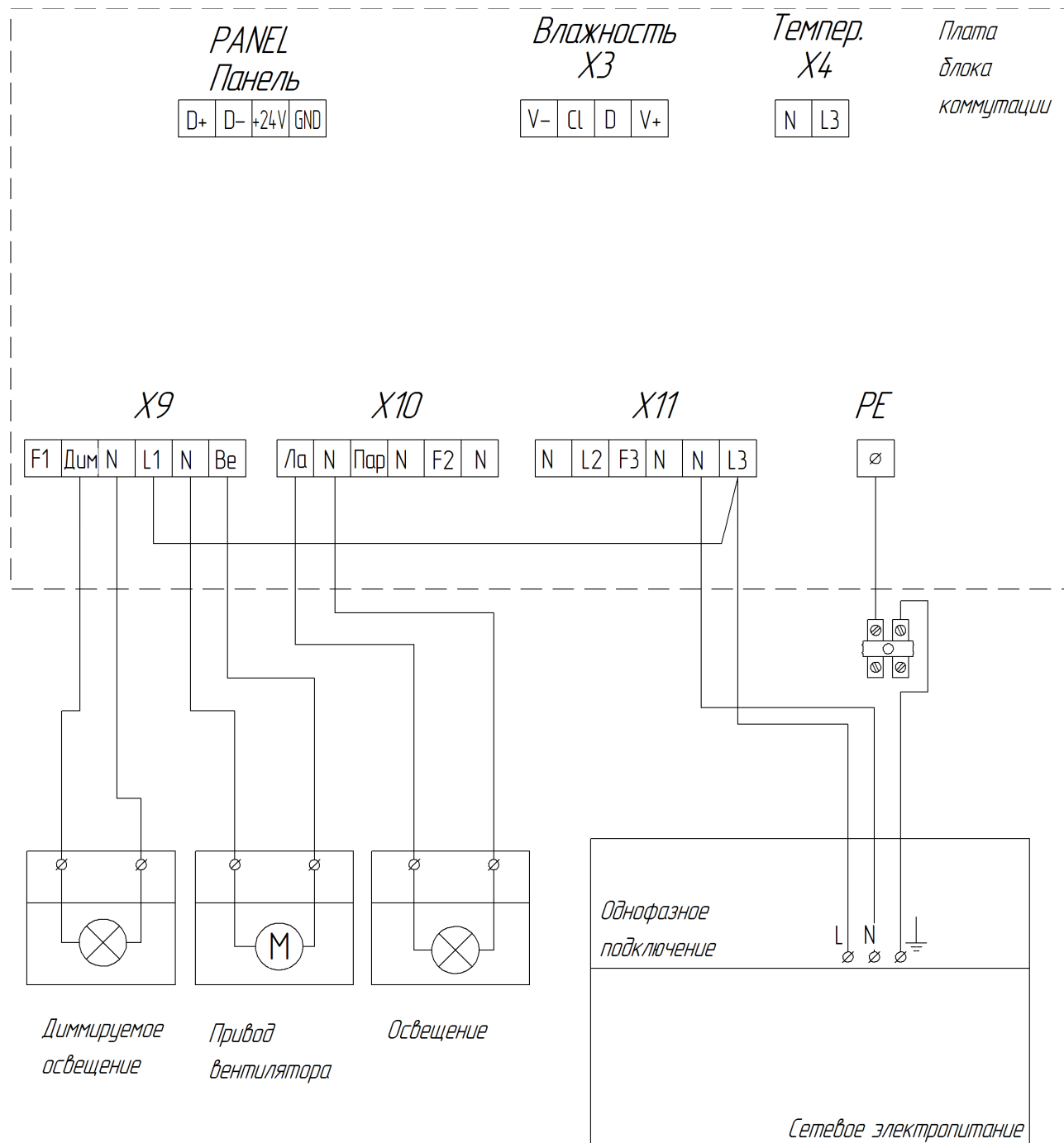


Рисунок 9. Схема подключения привода вентилятора и осветительных приборов при однофазной схеме питания Устройства

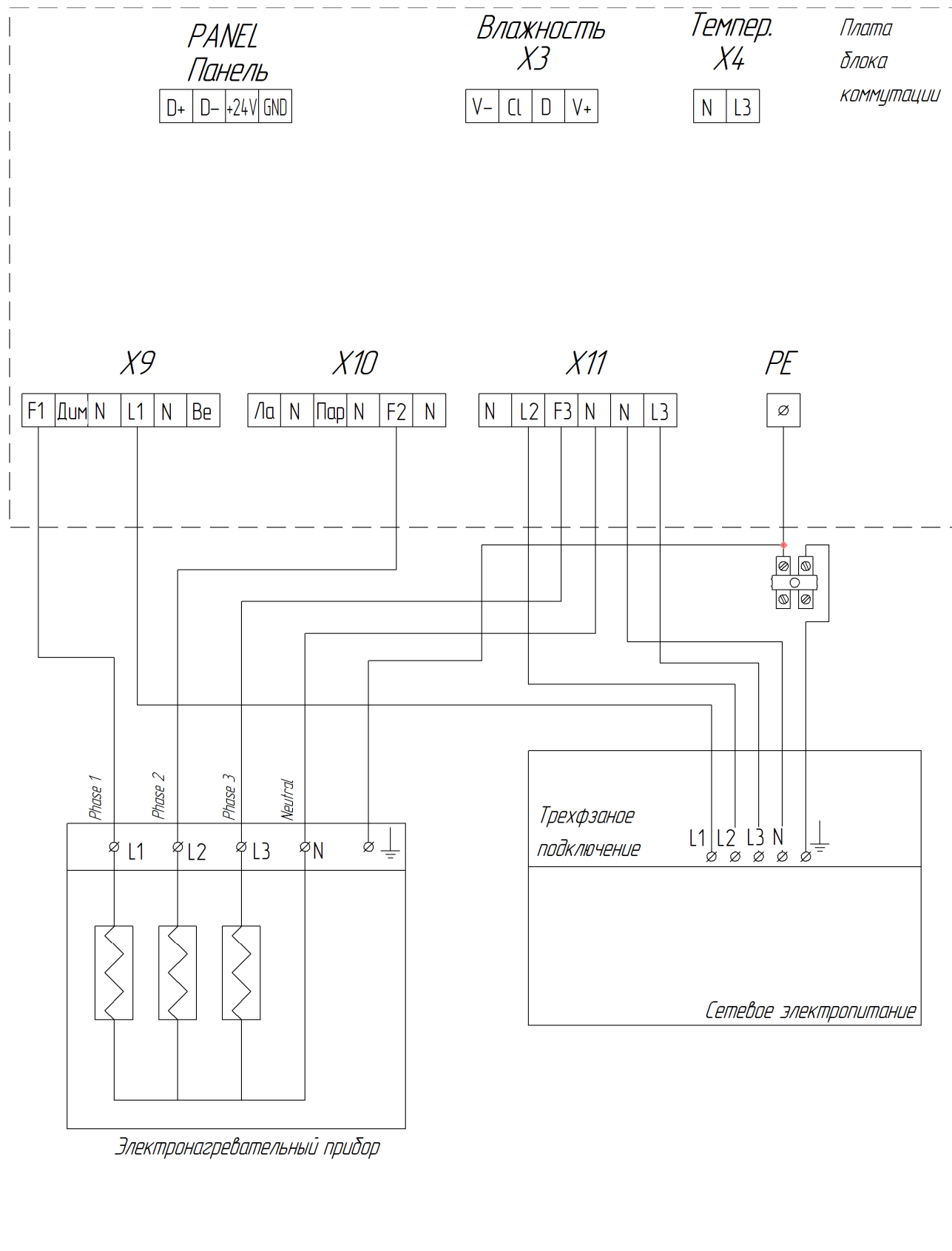


Рисунок 10. Схема подключения электронагревательного прибора по трехфазной схеме подключения

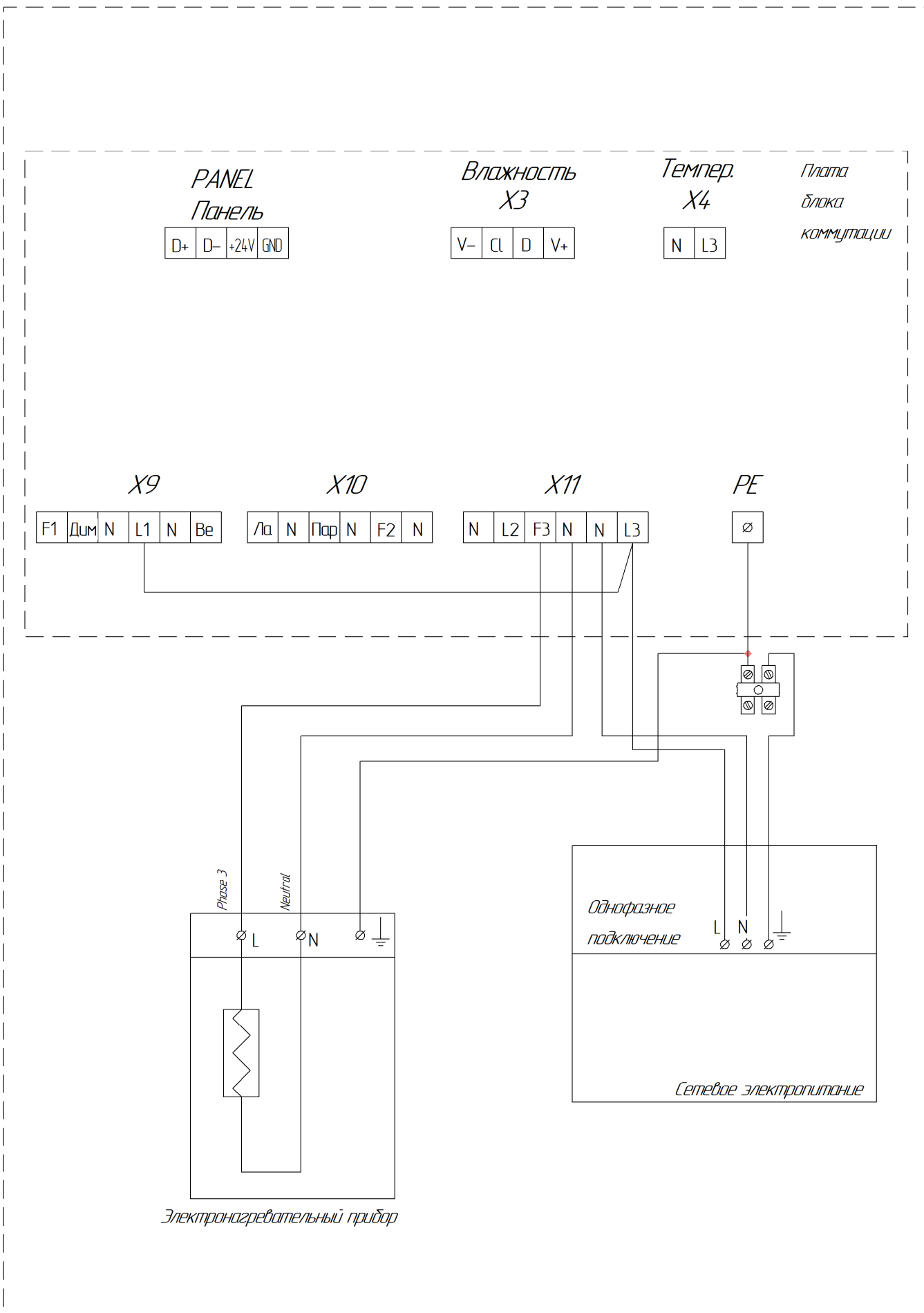


Рисунок 11. Схема подключения электронагревательного прибора по однофазной схеме подключения

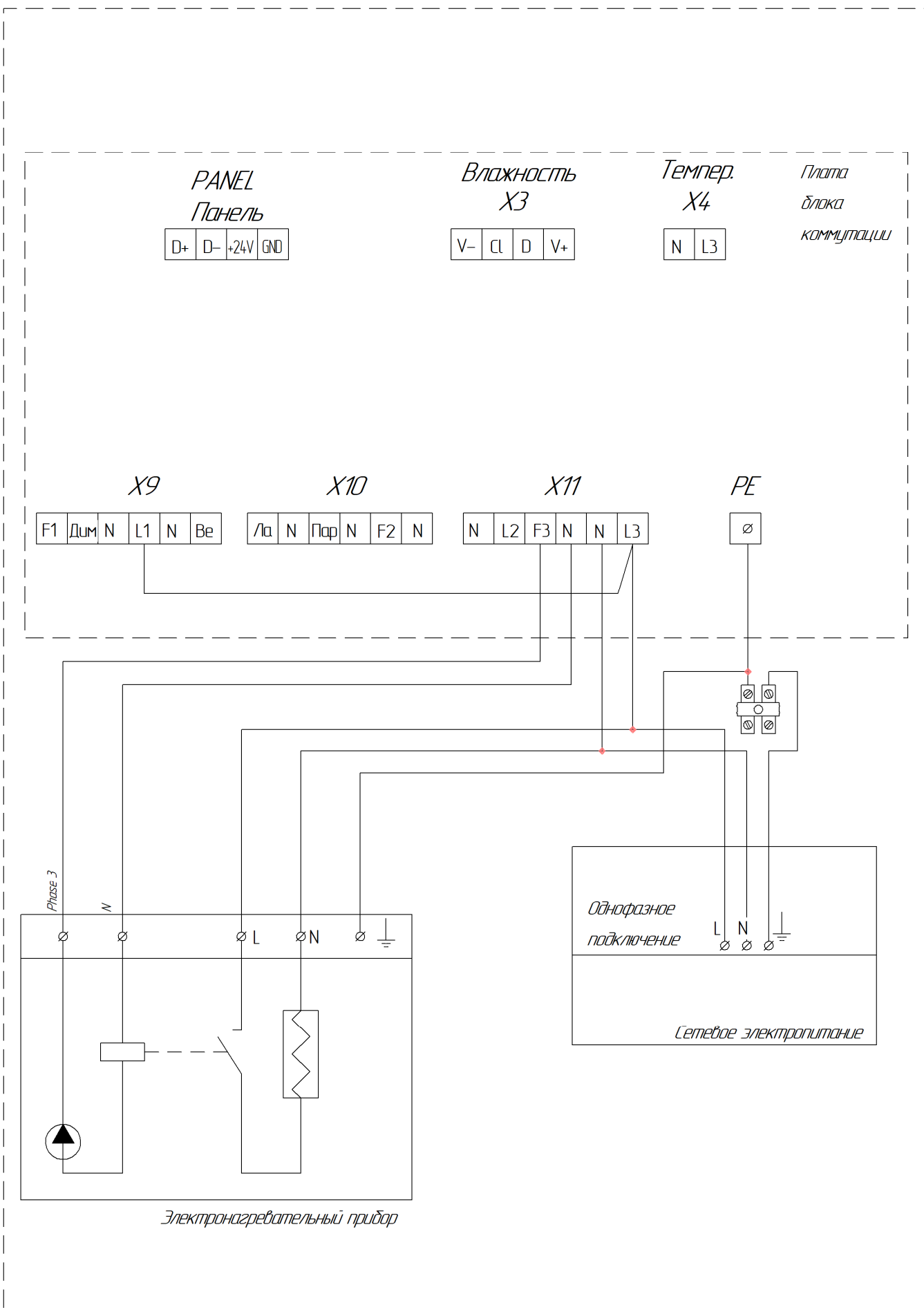


Рисунок 12. Схема подключения электронагревательного прибора с внешним питанием к Устройству

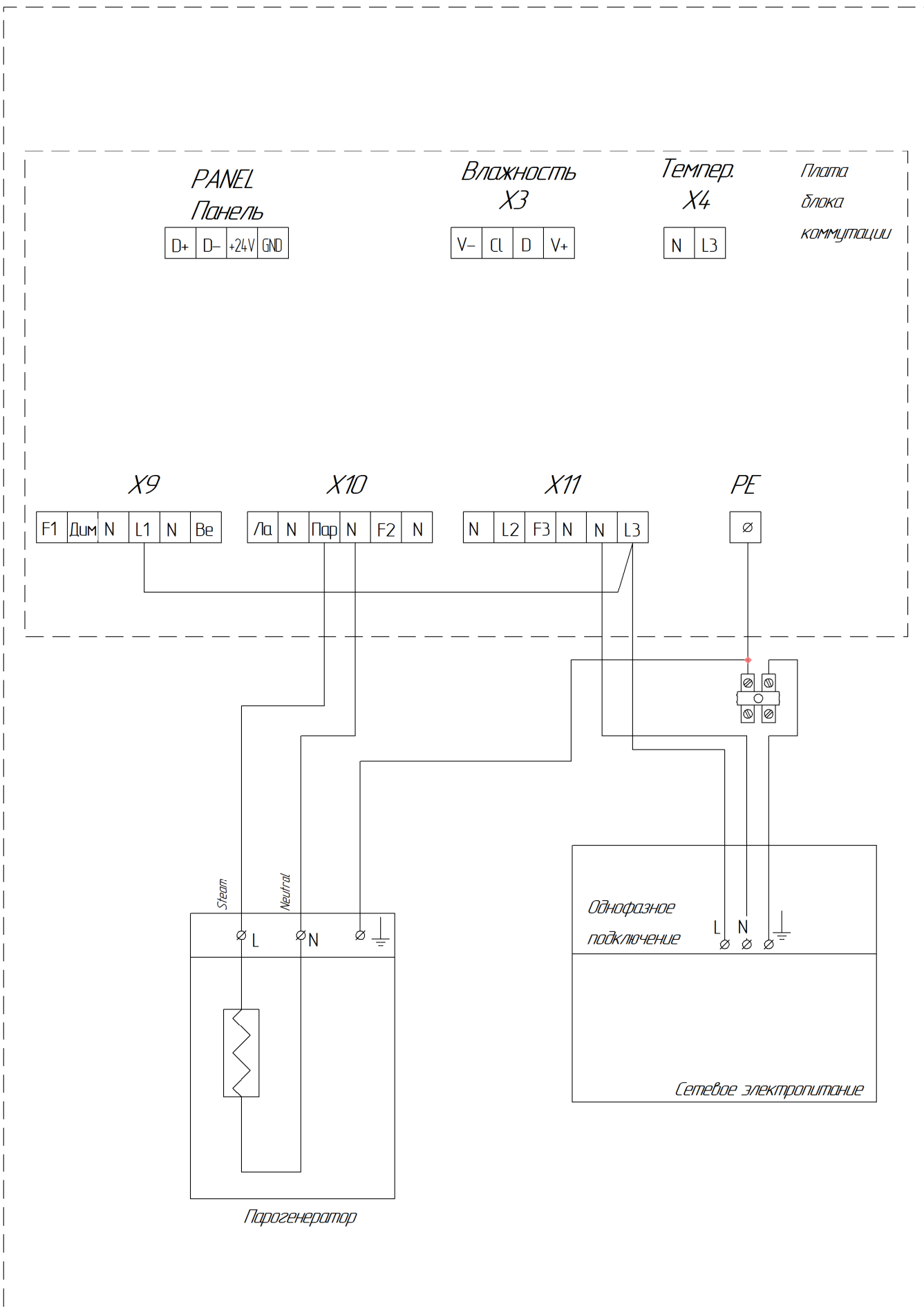


Рисунок 13. Схема подключения парогенератора к Устройству

4.4 Коды ошибок и устранение неполадок

4.4.1 Коды ошибок устройства и способы устранения неполадок приведены в таблице 3.

Таблица 3. Коды ошибок Устройства и способы устранения неполадок

Код ошибки	Наименование	Причина возникновения ошибки	Способ устранения неполадки
E-01	Ошибка связи	нет связи пульта управления с блоком коммутации	проверить соединение
E-02	Ошибка обмена данными	ошибка в передаче данных между пультом управления и блоком коммутации	проверить соединение
E-03	Перегрев	сработала термозащита	привести Устройство в нормальный температурный режим (дать остыть)
E-04	Короткое замыкание датчика температуры		проверить датчик, при необходимости заменить
E-05	Датчик температуры отсутствует	датчик температуры не подсоединен, либо неправильный датчик	подсоединить датчик
E-06	Ошибка датчика влажности	неисправен датчик влажности	проверить датчик, при необходимости заменить
E-07	Отсутствует датчик влажности	датчик влажности не подсоединен	подсоединить датчик

5 РАБОТА ЧЕРЕЗ ПУЛЬТ УПРАВЛЕНИЯ

5.1 Подготовка к работе, включение и управление

ВНИМАНИЕ!

В этом разделе рассматривается управление Устройством с пульта управления (кнопками).

Включить устройство (подать на него питание) тумблером, расположенным в нижней части блока коммутации (рис. 4).

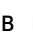
Нажать кнопку «ON/OFF» (15) пульта управления для активации Устройства. Устройство перейдет в *состояние ожидания пуска*: цифровой индикатор (1) в верхней строке отобразит время нагрева заданное по умолчанию (6 ч), а в нижней строке – символ «» и текущее значение температуры воздуха в помещении (в единицах °C) (рис. 14).



Рисунок 14. Цифровой индикатор Устройства в состоянии ожидания пуска


Если к Устройству подключен датчик влажности, то после нажатия кнопки «ВЛАЖНОСТЬ» (19), в нижней строке цифрового индикатора (1), отобразится символ «» и текущее значение влажности (в %) (рис. 15).



Рисунок 15. Цифровой индикатор Устройства, отображающий температуру и влажность

Установить желаемые значения параметров *ВРЕМЯ НАГРЕВА*, *ТЕМПЕРАТУРА*, *ВЛАЖНОСТЬ*:

ВРЕМЯ НАГРЕВА: Изменение времени нагрева воздуха (по умолчанию 6 ч) произвести, нажав кнопку «ВРЕМЯ НАГРЕВА» (12), и далее, нажатиями на кнопки «–» (13) и «+» (18), установить длительность нагрева каменки (термостатирования) (рис. 16);



Рисунок 16. Цифровой индикатор Устройства, отображающий установку времени нагрева

ТЕМПЕРАТУРА: Установить желаемую температуру воздуха в помещении сауны:

а) Нажатиями на кнопки «–» (13) и «+» (18) (по умолчанию плюс 90 °C) – если Устройство находится в *состоянии ожидания пуска*.

б) Если Устройство находится в состоянии редактирования параметра *ВРЕМЯ НАГРЕВА* – однократным нажатием кнопки «ВРЕМЯ НАГРЕВА» (12), и последующими нажатиями на кнопки «–» (13) и «+» (18) установить желаемую температуру воздуха в помещении сауны (по умолчанию плюс 90 °C);

ВЛАЖНОСТЬ: Однократное нажатие кнопки «ВЛАЖНОСТЬ» (19) позволяет нажатиями на кнопки « – » (13) и « + » (18) задать желаемое значение влажности в помещении сауны (по умолчанию 30 %) (рис. 17).



Рисунок 17. Цифровой индикатор Устройства, отображающий установку влажности

Примерно через 5 с., если пользователь не нажмет ни на одну из указанных кнопок, режим настройки автоматически выключится (перестанет мигать цифровой индикатор) и Устройство перейдет в *состояние ожидания пуска*.

5.2 Старт

Для включения нагрева электронагревателя-каменки – однократно нажать кнопку «НАГРЕВАТЕЛЬ» (11). С момента нажатия на эту кнопку начнет выполняться управляющая программа: обратный отсчет времени (установленного в параметре *ВРЕМЯ НАГРЕВА*) и нагрев каменки (появится индикация светодиода «Нагреватель» (3)). Повторное нажатие на кнопку остановит управляющую программу, и нагрев каменки прекратится (индикатор (3) погаснет).

Время, оставшееся до окончания нагрева каменки, отображается в верхней строке цифрового индикатора. По истечении времени, установленного в параметре *ВРЕМЯ НАГРЕВА*, Устройство автоматически остановит термостатирование и выполнение управляющей программы.

Для включения парогенератора – однократно нажать на кнопку «ВЛАЖНОСТЬ» (19). В результате чего, начнет выполняться управляющая программа регулировки влажности и появится индикация светодиода «Влажность» (7).

Повторное нажатие на кнопку «ВЛАЖНОСТЬ» (19) остановит управляющую программу управления влажностью и отключит парогенератор. Индикатор «Влажность» (7) погаснет.

Для принудительной остановки управляющей программы нагрева каменки необходимо нажать кнопку «НАГРЕВАТЕЛЬ» (11). С остановкой управляющей программы прервется управление электронагревательным прибором, погаснет индикатор «Нагреватель» (3).

5.3 Отложенный старт (включение по таймеру)

После нажатия на кнопку «ТАЙМЕР» (17) начнется обратный отсчет времени, установленного в параметре *ТАЙМЕР* (по умолчанию 12 ч), включится индикатор «Таймер» (8). С момента нажатия на кнопку «ТАЙМЕР» (17) начнет мигать цифровой индикатор, сигнализирующий включение режима настройки параметра *ТАЙМЕР*. Пока мигает цифровой индикатор с помощью кнопок « – » (13) и « + » (18) можно, соответственно, увеличить или уменьшить (с шагом 10 мин) текущее значение параметра *ТАЙМЕР*.

Примечание – если пользователь не нажмет ни на одну из указанных кнопок в течении 5 с., режим настройки автоматически выключится (перестанет мигать цифровой индикатор).

Время, оставшееся до включения нагрева электронагревателя, можно наблюдать в верхней строке цифрового индикатора. Также, при необходимости, можно изменить время, оставшееся до включения термостатирования. Для этого необходимо нажатием кнопки «ТАЙМЕР» (17) перейти в режим настройки параметра *ТАЙМЕР*, и далее, кнопками « – » (13) и « + » (18) установить нужное значение.

Для немедленного запуска нагрева электронагревателя необходимо однократно нажать кнопку «НАГРЕВАТЕЛЬ» (11). Повторное нажатие на кнопку производит останов нагрева каменки и управляющей программы.

С окончанием времени, заданного в параметре *ТАЙМЕР*, или нажатием на кнопку «НАГРЕВАТЕЛЬ» (11) погаснет цифровой индикатор, включится индикация светодиода «Нагреватель» (3), в верхней строке цифрового индикатора отобразится *ВРЕМЯ НАГРЕВА* и начнется его обратный отсчет.

5.3.1 С окончанием времени, заданного параметром *ВРЕМЯ НАГРЕВА*, Устройство автоматически остановит выполнение управляющей программы и, соответственно, нагрев каменки.

5.3.2 С остановкой управляющей программы прервется управление электронагревательным прибором, погаснет индикатор «Нагреватель» (3).

5.4 Работа электронагревателя и парогенератора в режиме термостатирования

Обычная температура для посещения сауны составляет от плюс 70 до плюс 90 °С.

При совместной работе электронагревателя и парогенератора, в верхней строке цифрового индикатора выводятся (чередуюсь с интервалом 5 с.) текущее значение влажности воздуха в помещении сауны и оставшееся время нагрева. В нижней строке цифрового индикатора отображается текущее значение температуры.

При нагреве сауны, оборудованной электронагревателем и парогенератором, рекомендуется устанавливать параметры температуры и влажности воздуха в помещении сауны, приведенные в табл. 4.

Таблица 4. Рекомендованные параметры температуры и влажности воздуха в помещении сауны.

Температура, °С	Влажность, %
от 90 до 120 включ.	от 5 до 10 включ.
от 70 до 90 включ.	от 20 до 35 включ.
от 60 до 80 включ.	от 35 до 60 включ.
от 40 до 45 включ.	до 95

Во время работы, при достижении заданных параметров температуры (и/или влажности) в

помещении сауны, Устройство приостанавливает работу каменки (и/или парогенератора). При этом, светодиод «Нагреватель» (3) (и/или «Влажность» (7), в зависимости от параметра, который превышен) начинает мигать.

При снижении температуры и влажности воздуха в помещении сауны ниже заданных уставок, работа оборудования автоматически возобновляется (в течение установленного времени термостатирования). При возобновлении работы каменки или парогенератора – соответствующий индикатор горит постоянно.

При необходимости, во время работы Устройства, можно изменить:

ТЕКУЩУЮ ТЕМПЕРАТУРУ. Кнопками « – » (13) и « + » (18) установить желаемое значение температуры воздуха в помещении сауны;

ВЛАЖНОСТЬ. Нажатием на кнопку «ВЛАЖНОСТЬ» (19), затем кнопками « – » и « + » установить желаемое значение влажности воздуха в помещении сауны;

ВРЕМЯ НАГРЕВА. Нажатием на кнопку «ВРЕМЯ НАГРЕВА» (12), и далее, кнопками « – » и « + » установить желаемое время нагрева.

5.5 Управление освещением и вентиляцией

Ручное управление электроприборами вентиляции, регулируемого и нерегулируемого освещения осуществляется кнопками пульта управления.

Для включения/отключения электроприборов вентиляции нажать кнопку «ВЕНТИЛЯЦИЯ» (14). Соответственно, будет включен/погашен индикатор «Вентиляция» (4).

Для включения/отключения нерегулируемого освещения нажать кнопку «СВЕТ» (16). Соответственно, будет включен/погашен индикатор «Свет» (5).

Для включения, управления яркостью и отключения регулируемого освещения, необходимо кратковременно, последовательно нажать кнопку «СВЕТ ДИММЕР» (20). Соответственно, будет увеличиваться яркость индикации светодиода «Свет диммер» (6) (погаснет при отключении).

5.6 Выключение

ВНИМАНИЕ!

Несмотря на то, что Устройство автоматически отключает питание электронагревательного прибора по таймеру, а также во время аварийного отключения Устройства (при отключении датчика температуры, превышении допустимой температуры воздуха и в других случаях), проверка пользователем отключения Устройства после каждого использования – обязательна!

Для принудительного выключения всех функций Устройства достаточно любого из двух действий:

- нажать на кнопку «ON/OFF» (15);
- выключить тумблер, расположенный в нижней части блока коммутации (рис. 4).

Выключение электронагревателя:

Нагрев электронагревателя отключится автоматически, при завершении выполнения управляющей программы.

Если есть необходимость отключить нагрев досрочно (вручную) – нужно нажать любую из кнопок:

- «ON/OFF» (15);
- «НАГРЕВАТЕЛЬ» (11) (двойное нажатие при отложенном старте).

Выключение парогенератора:

Подключенный парогенератор отключится автоматически, при завершении выполнения управляющей программы.

Если есть необходимость отключить парогенератор досрочно (вручную) – нужно нажать любую из кнопок:

- «ON/OFF» (15);
- «ВЛАЖНОСТЬ» (19) (двойное нажатие).

5.7 Блокировка пульта управления

Включение блокировки кнопок пульта управления от случайного нажатия осуществляется длительным нажатием (в течении 5 с) кнопки «ВРЕМЯ НАГРЕВА» (12), в результате чего будет включена блокировка кнопок пульта управления, а на индикаторе появится надпись «Блокировка ВКЛ» (рис. 17).



БЛОКИРОВКА
ВКЛ

Рисунок 17. Включение блокировка пульта управления

Разблокировка пульта осуществляется также, длительным нажатием кнопки «ВРЕМЯ НАГРЕВА» (12), после чего на индикаторе возникнет надпись «Блокировка ВЫКЛ» (рис. 18).



БЛОКИРОВКА
ВЫКЛ

Рисунок 18. Отключение блокировки пульта управления

6 ПОДГОТОВКА К РАБОТЕ ЧЕРЕЗ WI-FI

ВНИМАНИЕ!

В этом разделе рассматривается удаленное управление Устройством.

Для настройки и работы Устройства необходимо знать имя местной Wi-Fi-сети (SSID) и пароль. Также необходимы MAC-адрес и ID Устройства, которые для удобства пользователя промаркированы на упаковке и корпусе Устройства.

Для подключения Устройства к местной Wi-Fi-сети необходимо произвести его настройку. Для этого необходимо перевести Устройство в режим «Точка доступа» (см. ниже) и подключиться к «раздаваемой» им, Wi-Fi-сети.

Подключение к «раздаваемой» Wi-Fi-сети Устройства и его дальнейшая настройка возможны с любого телекоммуникационного оборудования (ПК, смартфон, планшет) пользователя, предназначенного для работы в Wi-Fi-сетях и имеющего необходимое программное обеспечение (в частности, нужна программа сканирования IP-адресов локальной сети).

6.1 Перевод в режим «Точка доступа»

Включить устройство (подать на него питание) тумблером, расположенным в нижней части блока коммутации (рис. 4).

Для перевода в режим «Точка доступа» необходимо, нажав и удерживая кнопку «Wi-Fi» (9), коротко нажать кнопку «RESET» (10). Продолжать удерживать кнопку «Wi-Fi» (9) еще примерно 3 секунды, пока не начнет мигать светодиодный индикатор «Wi-Fi» (2).

В этом режиме Устройство «раздаёт» Wi-Fi-сеть с именем типа «Nevoton-*X*», где *X* – группа цифр (количество цифр в группе может быть от 4 до 10), являющаяся ID Устройства - уникальным идентификационным номером. Пароль к данной сети: [nevoton1234](#).

С телекоммуникационного устройства пользователя необходимо подключиться к «раздаваемой» Устройством, Wi-Fi-сети. После чего, в адресной строке браузера ввести адрес [192.168.4.1](#) – это адрес web-интерфейса Устройства. В открывшейся web-странице нужно ввести имя местной Wi-Fi-сети (SSID), пароль к ней и нажать кнопку «СОХРАНИТЬ» (рис.19).

Рисунок 19 – окно ввода параметров Wi-Fi-сети

После сохранения настроек будет предложено выполнить перезагрузку (перезапуск) Устройства для сохранения настроек (рис. 20).

Рисунок 20 – сохранение параметров местной Wi-Fi-сети

Примечание: После сохранения параметров местной Wi-Fi-сети для авторизации пользователя, Устройство устанавливает заданные по умолчанию логин: [admin](#) и пароль: [admin](#)

Перезагрузку Устройства выполнить кратким нажатием кнопки «RESET» (10).

6.2 Настройка подключения к местной Wi-Fi-сети

После перезагрузки Устройства, на телекоммуникационном оборудовании пользователя (ПК, смартфон и т.п.) необходимо выполнить подключение к местной Wi-Fi-сети.

С помощью программного обеспечения типа «сканер сети IP» (например, для ОС Windows: «Advanced IP scanner», «NET Scan», «LANScope»; для ОС Android: «Network Scanner», «IP Scanner»; для iOS: «Network Toolbox», «Net Master» и т.п.), зная MAC-адрес Устройства (нанесен на упаковке и

корпусе, и имеет вид типа 16:FE:34:D2:79:06) определить IP-адрес Устройства. IP адрес должен иметь вид: 192.168.YYY.XXX (значения **YYY** и **XXX** могут находиться в диапазоне от 1 до 255).

Ввести IP адрес Устройства в адресную строку браузера на телекоммуникационном оборудовании пользователя и выполнить вход на данный IP адрес. При этом будет автоматически выполнена первичная авторизация пользователя, по логину и паролю, установленными Устройством по умолчанию (логин: **admin**, пароль: **admin**).

Устройство готово к работе.

Примечание: После подключения Устройства к Wi-Fi-сети желательно в настройках роутера Wi-Fi Wi-Fi-сети задать (включить) статическое получение IP адреса по DHCP (Static DHCP).

6.3 Смена логина/пароля пользователя (авторизационных данных)

При необходимости, для смены логина/пароля пользователя нажать ссылку «ПРОФИЛЬ» (рис. 21).

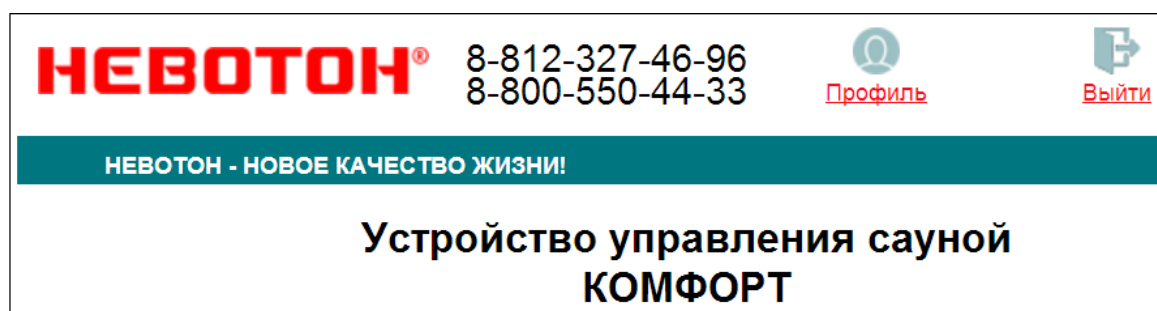


Рисунок 21. Фрагмент интерфейса Устройства со ссылками «ПРОФИЛЬ» и «ВЫЙТИ»

Далее, в открывшемся диалоговом окне необходимо ввести в поля текущие логин и пароль (заданные по умолчанию при первичной авторизации пользователя). После чего указать новые логин и пароль, подтвердить пароль. Для сохранения введенных параметров нажать кнопку «СОХРАНИТЬ» (рис. 22).

НЕВОТОН® 8-812-327-46-96
8-800-550-44-33

НЕВОТОН - НОВОЕ КАЧЕСТВО ЖИЗНИ!

Устройство управления сауной КОМФОРТ

Смена логина/пароля:

Текущий логин*:

Текущий пароль*:

Новый логин*:

Новый пароль*:

Подтвердите пароль*:

Рисунок 22. Изменение текущей авторизации пользователя

После нажатия кнопки «СОХРАНИТЬ» Устройство запомнит новые значения логина и пароля, и откроет диалоговое окно (страницу) авторизации, где нужно ввести в соответствующие поля новые логин и пароль (рис. 23).

НЕВОТОН® 8-812-327-46-96
8-800-550-44-33

НЕВОТОН - НОВОЕ КАЧЕСТВО ЖИЗНИ!

Устройство управления сауной КОМФОРТ

Пожалуйста, войдите:

Логин*:

Пароль*:

Логин/пароль успешно обновлены
Войдите в систему под новыми логин/пароль

Рисунок 23. Авторизация пользователя

При необходимости, сброс логина/пароля пользователя на значения, заданные по умолчанию, производится переводом Устройства в режим «Точка доступа» и сохранив настройки подключения (SSID и пароль) к местной Wi-Fi-сети.

6.4 Перенастройка при подключении к новой Wi-Fi-сети

При возникновении необходимости подключения к новой Wi-Fi-сети требуется ввести данные новой сети. Для этого необходимо перевести Устройство в режим «Точка доступа». Данная процедура описана выше в соответствующем разделе.

7 УДАЛЕННАЯ РАБОТА ЧЕРЕЗ WI-FI

ВНИМАНИЕ!

В этом разделе рассматривается удаленное управление Устройством.

При удаленной работе Устройства управление им, контроль его состояния и подключенного к нему оборудования осуществляется либо автоматически – специализированным контроллером автоматики через встроенный API-интерфейс, либо пользователем – через встроенный web-интерфейс.

7.1 Автоматическая работа

Встроенный программный API-интерфейс предназначен для автоматических запросов HTTP GET и ответа в формате JSON на уровне M2M.

Подробное описание режимов отображения и функционирования web-интерфейса и интерфейса API приведено в [Nevoton REST API v.1.0](http://nevoton.ru/docs/homeautomaticapi/REST_API_forWiFiDevices.doc) и доступно на http://nevoton.ru/docs/homeautomaticapi/REST_API_forWiFiDevices.doc.



7.2 Работа под ручным управлением через web-интерфейс

Встроенный программный web-интерфейс предназначен для взаимодействия пользователя с Устройством с применением телекоммуникационного оборудования (персонального компьютера, планшетного компьютера, смартфона и т.п.), которое находится с ним в одной локальной сети или обращается к нему через Internet.

Для отображения web-интерфейса требуется в адресной строке браузера ввести запрос типа http://ip_address/human, где вместо «ip_address» следует вводить IP-адрес Устройства, который был ранее найден с помощью сканера IP-адресов.

После выполнения этого запроса Устройство отобразится web-страница управления Устройством – пользовательский режим web-интерфейса. Пример пользовательского режима web-интерфейса Устройства показан на рис. 24.

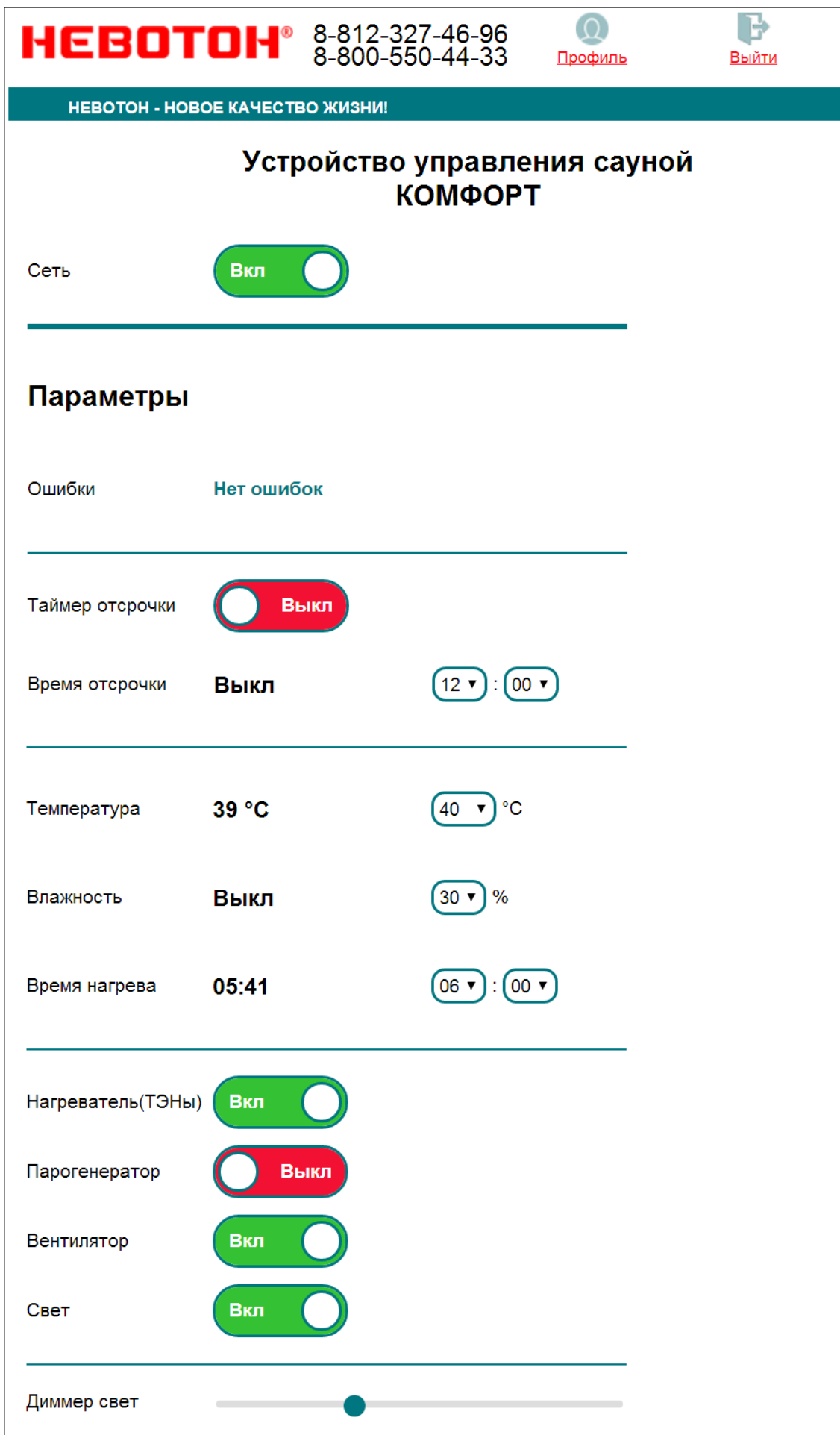


Рисунок 24. Web-интерфейс Устройства

Пользовательский режим web-интерфейса позволяет наглядно контролировать состояние Устройства и подключенного к нему оборудования, а также управлять работой подключенного оборудования.

Кнопка СЕТЬ – осуществляет удаленное включение/выключение Устройства.

Раздел «Параметры» отображает текущие контролируемые параметры (температура, влажность, оставшееся время работы электронагревателей и т.д.), состояние подключенного оборудования и содержит следующие пункты:

- «Ошибки» - показывает описание ошибки, например: «Не подключен датчик влажности». При отсутствии ошибки отображается сообщение: «Нет ошибки»;
- Кнопка «ТАЙМЕР ОТСРОЧКИ» включает/отключает непосредственно сам таймер отложенного включения электронагревателей сауны;
- «Время отсрочки» - показывает либо состояние «Выкл» - при отключенном таймере отсрочки, или время, оставшееся до отложенного включения электронагревателей сауны. Выпадающий список позволяет задать нужное время до отложенного включения электронагревателей (от 00 ч 00 мин до 13 ч 50 мин, с шагом 10 мин);
- «Температура» - отображает текущее значение температуры, выпадающий список выпадающий список позволяет задать нужное для термостатирования значение температуры (от 40 до 125 °С);
- «Влажность» - отображает текущее значение влажности (если датчик влажности не подключен – отображается «Выкл»), а выпадающий список позволяет установить нужное для термостатирования значение влажности (от 10 до 95 %);
- «Время нагрева» - отображает время, оставшееся до автоматического выключения электронагревателя, и до истечения которого будет проводиться термостатирование в помещении сауны. Выпадающий список позволяет установить нужное время нагрева (от 00 ч 00 мин до 07 ч 50 мин);
- Кнопка «Нагреватель (ТЭНы)» позволяет включить/отключить нагрева электрических нагревателей сауны;
- Кнопка «ПАРОГЕНЕРАТОР» позволяет включить/отключить работу парогенератора (при его наличии);
- Кнопка «ВЕНТИЛЯТОР» позволяет включить/отключить работу электропривода вентилятора;
- Кнопка «СВЕТ» позволяет управлять работой источников освещения (недиммируемых);
- Ползунок «Диммер свет» позволяет управлять работой и яркостью диммируемых источников освещения. Имеет 6 уровней яркости диммируемых источников освещения (также позволяет выключить диммируемые источники освещения).

8 УДАЛЕННАЯ РАБОТА ЧЕРЕЗ МОБИЛЬНОЕ ПРИЛОЖЕНИЕ «НЕВОТОН АВТОМАТИКА»

Мобильное приложение «НЕВОТОН АВТОМАТИКА» для Android и iOS доступно для скачивания по ссылкам:



для Android,

и



для iOS.

Мобильное приложение «НЕВОТОН АВТОМАТИКА» позволяет пользователю управлять удаленно, через Интернет, любыми подключенными устройствами автоматики НЕВОТОН со смартфона или планшетного компьютера.

Примечание: в настоящем руководстве приведены скриншоты мобильного приложения «НЕВОТОН АВТОМАТИКА» для Android. Интерфейс мобильного приложения для версий iOS и Android может незначительно отличаться.

ВНИМАНИЕ!

Перед добавлением нового устройства в мобильное приложение, добавляемое Устройство должно работать и быть подключенным к локальной сети (через местную Wi-Fi сеть), которая имеет подключение к сети Интернет.

Работа приложения с Устройство возможна только через Интернет: смартфон или планшетный компьютер, и локальная сеть, в которой работает Устройство, должны иметь подключение к Интернет, т.к. работа приложения и Устройства ведется через «облачный» сервер.

Откройте приложение после завершения процедуры установки приложения «НЕВОТОН АВТОМАТИКА» на мобильное устройство. Далее, при первом включении приложения, пользователю будет необходимо выполнить процедуру регистрации: во вкладке РЕГИСТРАЦИЯ мобильного приложения ввести адрес электронной почты, пароль, подтверждение пароля, принять согласие с пользовательским соглашением и нажать кнопку ЗАРЕГИСТРИРОВАТЬСЯ (рис. 25).

Рисунок 25 – Регистрация в мобильном приложении

После чего, переключившись на вкладку ВХОД, осуществите авторизацию в мобильном приложении: заполните поля «Электронная почта» и «Пароль», и нажмите кнопку «ВОЙТИ» (см. рис. 26).

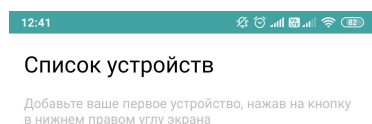
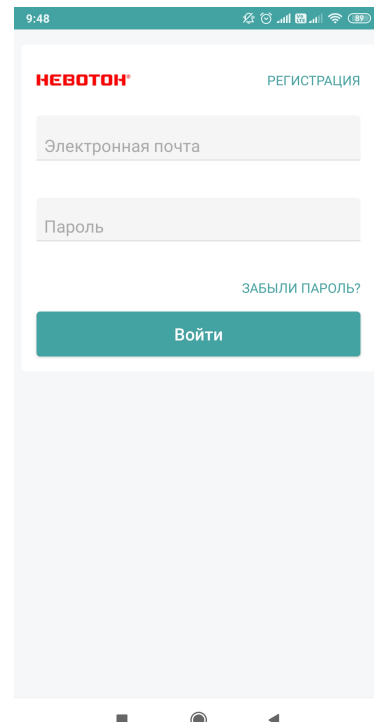


Рисунок 26 – Авторизация в мобильном приложении

После успешной авторизации пользователя в приложении, откроется вкладка СПИСОК УСТРОЙСТВ (см. рис. 27).

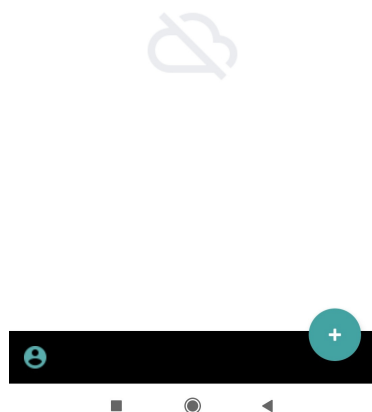


Рисунок 27 – Вкладка СПИСОК УСТРОЙСТВ

На вкладке СПИСОК УСТРОЙСТВ доступна кнопка (Добавить устройство), после нажатия которой, откроется вкладка НОВОЕ УСТРОЙСТВО (см. рис. 28).

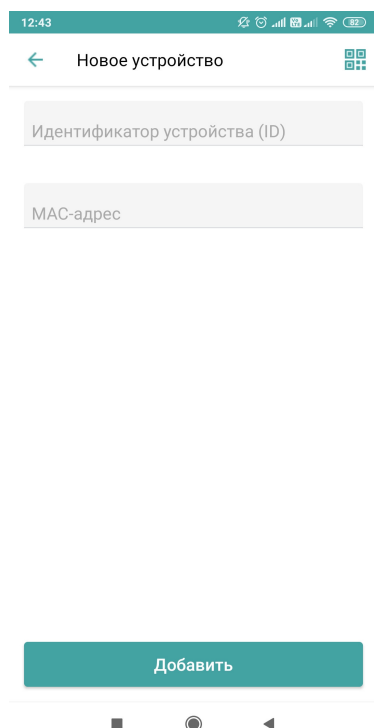
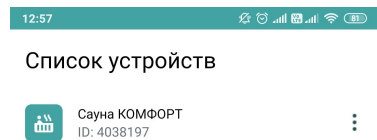


Рисунок 28 – Вкладка ДОБАВЛЕНИЕ УСТРОЙСТВА



Для добавления нового устройства в мобильное приложение «НЕВОТОН АВТОМАТИКА» необходимо ввести на полях вкладки ДОБАВЛЕНИЕ УСТРОЙСТВА ID и MAC-адрес (которые нанесены на корпусе Устройства и на упаковке) Устройства, и нажать кнопку «ДОБАВИТЬ».

Откроется вкладка СПИСОК УСТРОЙСТВ, где отобразится вновь добавленное устройство (см. рис. 29).



Рисунок 29 – Список устройств

Интерфейс Устройства в мобильном приложении «НЕВОТОН АВТОМАТИКА» отображается в виде, показанном на рис. 30 (интерфейс приведен на трех скриншотах, т.к. требуется прокрутка (скроллинг) экрана).

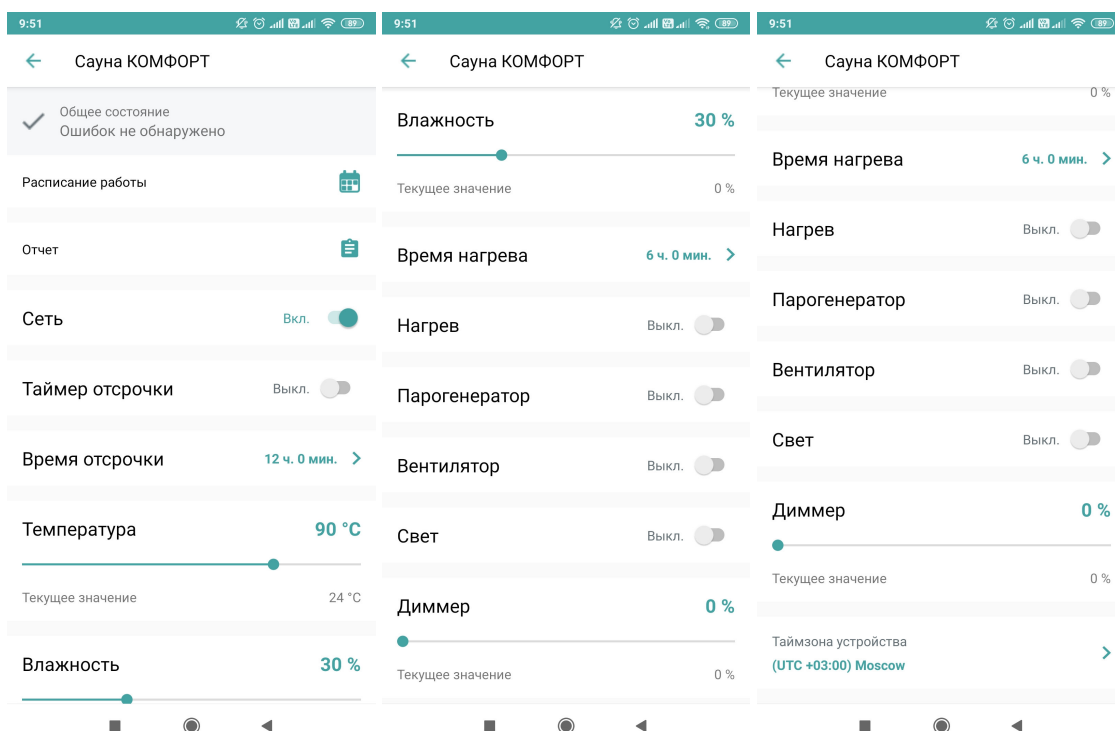



Рисунок 30 – Интерфейс Устройства в мобильном приложении

Пользователь управляет Устройством через мобильное приложение «НЕВОТОН АВТОМАТИКА» в ручном режиме, с помощью кнопок и выставляя желаемые значения настраиваемых параметров. Любая кнопка в интерфейсе мобильного приложения имеет два состояния:

- выключено, пиктограмма серого цвета ;

– включено, пиктограмма зеленого цвета .

При нажатии («тапе») на кнопку, ее индикация меняется.

Описание функций интерфейса мобильного приложения приведено в табл. 5.

Таблица 5. Описание функций интерфейса мобильного приложения.

Наименование кнопки или параметра	Описание функции	Примечание
«Общее состояние», чек-бокс	отображает текущее состояние Устройства. При возникновении какой-либо ошибки высвечивается надпись «Ошибка», и, соответствующий ей код – ID команда	см. раздел 4.4
«Расписание работы», подменю	настраиваемое недельное расписание. Задав нужные параметры включения устройства, можно скопировать их на другие дни недели, настроить для каждого дня недели собственное расписание работы и т.п.	см. рис. 31
«СЕТЬ», кнопка	удаленное включение/отключение Устройства	
«ТАЙМЕР ОТСРОЧКА», кнопка	включение таймера отложенного включения/отключения Устройства. Для отложенного нагрева кнопка должна быть включена	
«Время отсрочки», настраиваемый параметр	с помощью этого параметра пользователь устанавливает желаемое время включения нагрева сауны. В левой части настраиваемого параметра отображается время, оставшееся до старта нагрева. Справа – указано заданное время отсрочки. Для установки желаемого времени до старта нагрева нужно нажать на значение времени, и установить желаемое время во всплывающем меню (см. рис. 31)	регулируется в интервале от 00 ч 10 мин до 12 ч 00 мин.
«Температура», настраиваемый параметр	задает желаемое значение температуры воздуха в термостатируемом помещении, в интервале от плюс 40 до 120 °С	регулируется как ползунком, так и ввести значение цифрами
«Влажность», настраиваемый параметр	задает желаемое значение влажности воздуха в термостатируемом помещении (требует наличия парогенератора) в интервале от 0 до 100 %	регулируется как ползунком, так и ввести значение цифрами
«Время нагрева», параметр	отображает оставшееся значение времени, в течение которого будет производиться термостатирование помещения	регулируется в интервале от 00 ч 10 мин до 08 ч 00 мин
«НАГРЕВ», кнопка	включение электронагревателей сауны	
«ПАРОГЕНЕРАТОР», кнопка	включение парогенератора (при его наличии)	

«ВЕНТИЛЯТОР», кнопка	включение/отключение электропривода вентилятора	
«СВЕТ», кнопка	включение/отключение источников освещения (недиммируемых)	
«Диммер», параметр	включение/отключение и яркостью диммируемых источников освещения	регулируется как ползунком, так и ввести значение цифрами
«Таймзона устройства», параметр	Позволяет задать нужный часовой пояс	

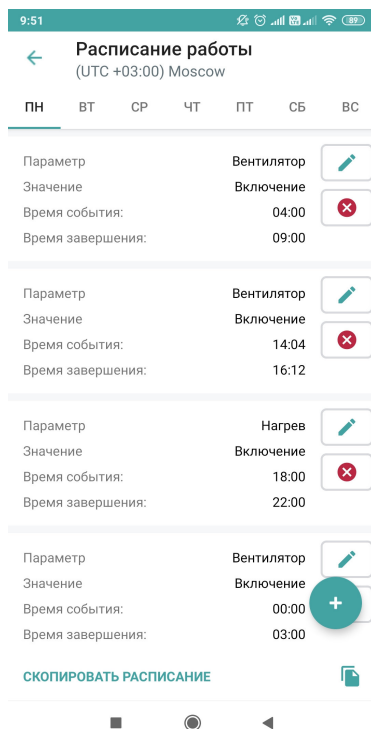


Рис. 31. Расписание работы, пример

9 ПРАВИЛА ХРАНЕНИЯ

Хранить Устройство до монтажа необходимо в таре в сухом, защищенном от света месте при температуре от минус 20 до плюс 40 °С.

Недопустимы удары Устройства о твердую поверхность и нагревание свыше +50 °С.

10 РЕКОМЕНДАЦИИ ПО ТЕХНИЧЕСКОМУ ОБСЛУЖИВАНИЮ И УТИЛИЗАЦИИ

Техническое обслуживание Устройства не требуется.

Устройство не содержит в своей конструкции материалов, опасных для окружающей среды и здоровья человека, и не требует специальных мер при утилизации.

11 КОМПЛЕКТНОСТЬ

Комплект поставки Устройства приведен в табл. 6.

Таблица 6. Комплект поставки

Наименование	Кол-во, шт.
Блок коммутации	1
Пульт управления	1
4-х жильный провод подключения пульта управления длиной 5 м	1
Датчик температуры с проводом длиной 5 м	1
Датчик влажности (или дополнительный датчик температуры) с проводом длиной 5 м	1
Монтажный комплект А, в составе:	
– съемное настенное крепление	1
– винт самонарезающий	3
– дюбель нейлоновый	3
Монтажный комплект Б, в составе:	
– винт самонарезающий	4
Монтажный комплект В, в составе:	
– втулка резиновая	4
– винт самонарезающий	4
– дюбель нейлоновый	4
Руководство по эксплуатации	1
Гарантийный талон	1
Потребительская тара	1

12 ГАРАНТИИ ИЗГОТОВИТЕЛЯ

Изготовитель гарантирует потребителю соответствие параметров и характеристик Устройства требованиям ТУ 3435-044-11153066-2015 при соблюдении потребителем правил, изложенных в настоящем руководстве по эксплуатации.

Гарантийный срок – 12 месяцев со дня продажи, а при отсутствии сведений о дне продажи – со дня изготовления.

Техническое освидетельствование Устройства на предмет установления гарантийного случая производится в сервисном центре ООО НПФ «НЕВОТОН» или в сервисных центрах, уполномоченных ООО НПФ «НЕВОТОН» и работающих с ним по договору.

Адреса (телефоны) сервисных центров указаны в гарантийном талоне и на сайте nevoton.ru.

Исполнение гарантийных обязательств регулируется в соответствии Законом РФ «О защите прав потребителей».

Условия предоставления гарантии и обязательства изготовителя приведены в гарантийном талоне.

Срок службы Устройства – 5 лет со дня продажи, а при отсутствии сведений о дне продажи – со дня изготовления при соблюдении потребителем правил эксплуатации и хранения, изложенных в настоящем руководстве по эксплуатации.

По окончании установленного срока службы Устройства рекомендуем обратиться в сервисный центр ООО НПФ «НЕВОТОН» или в сервисные центры, уполномоченные ООО НПФ «НЕВОТОН» и работающие с ним по договору, для проверки Устройства на соответствие основным техническим характеристикам.

13 СВИДЕТЕЛЬСТВО О ПРИЕМКЕ

Устройство управления программируемое КОМФОРТ изготовлено в соответствии с требованиями ТУ 3435-044-11153066-2015 и признано годным для эксплуатации.

Устройство соответствует требованиям регламентов Таможенного союза ТР ТС 004/2011, ТР ТС 005/2011, ТР ТС 020/2011.



Изготовитель:
ООО НПФ «НЕВОТОН»
Россия, 192012, г. Санкт-Петербург,
ул. Грибакиных, д. 25, корп. 3
nevoton.ru

Техническая поддержка:
+7 (921) 327-79-79
support@nevoton.ru